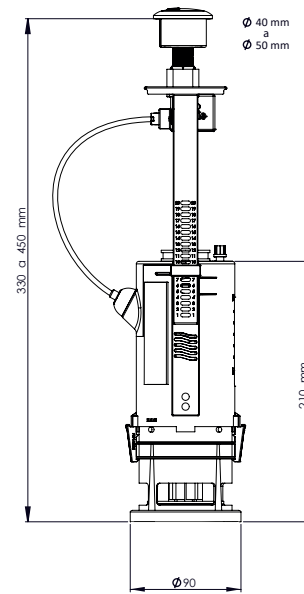
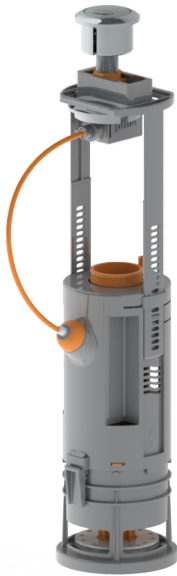


70325

NIAGARA + | Mecanismo de descarga universal con doble pulsador



Campo de aplicación

Todas las cisternas bajas del mercado

Características

Mecanismo de descarga universal con doble pulsador.
Válida para todas las cisternas bajas del mercado.
Montaje rápido y sencillo, sin herramientas.
Sistema anti-vandálico con bloqueo de la tapa de la cisterna.
Incluidos adaptadores para base blanca ROCA* D2D, base gris ROCA* VICTORIA y base roscada.
250.000 ciclos garantizados.
Regulación de la boya para descarga parcial.
Permite ahorrar hasta un 62% de agua, al descargar la cisterna de su inodoro.
Máxima estanqueidad garantizada.
Alta resistencia a productos químicos y de limpieza.
Fácil mantenimiento.

Información técnica

Material:	Ps, PP, Pom, Abs
Capacidad:	6 litros
Volumen de regulación descarga total:	4,5 - 6 litros
Volumen de regulación descarga parcial:	1,5 - 4,5 litros
Tipología accionamiento:	mecanico
Tipología de wc:	Cisterna baja
Conforme a normativa CE:	UNI EN 14055 : 2011

Suministro

Junta plana adaptador
Pulsador doble cromado

Field of application

External installation for low or medium level

Features

Universal dual flush valve.
Valid for all low tanks on the market.
Quick and easy assembly, without tools.
Anti-vandal system with cistern tap lock.
Includes adapters for ROCA* D2D white base, ROCA* VICTORIA gray base and threaded base.
250,000 cycles guaranteed.
Regulation for partial flush
It allows you to save up to 62% of water, when flushing the cistern of your toilet.
Maximum tightness guaranteed.
High resistance to chemicals and cleaning products.
Easy maintenance.

Technical informations

Material:	Ps, PP, Pom, Abs
Capacity:	6 liters
Total flush regulation volume	4,5 - 6 liters
Partial flush regulation volume	1,5 - 4,5 liters
Type of drive:	mechanical
Type of wc:	low tank
Conply with CE standard:	UNI EN 14055 : 2011

Equipment

Adapter sea
Double push button chromed