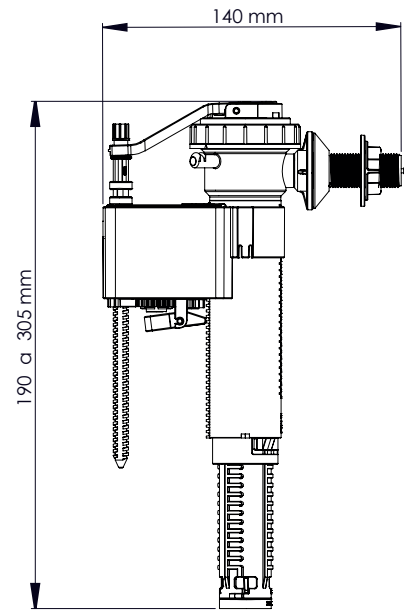


# 80100

ALTIS | Válvula flotador compacta para alimentación lateral

prhie®



## Campo de aplicación

Para todas las cisternas de WC con entrada lateral.

## Características

Válvula de llenado de inodoro con entrada lateral  
Compacta para espacios reducidos y puede girar hasta 180 grados.  
Altura regulable.  
Conexión mediante rosca latón 3/8".  
Cierre instantáneo mediante sistema servo.  
Alta resistencia a productos químicos y de limpieza.  
Altura regulable con bloqueo.  
Doble vaso.  
Alimentación rápida y silenciosa.  
Acceso al filtro desde el exterior del tanque.

## Información técnica

Material:	Pom, Abs
Rango actuación:	0,5 - 12 bar
Picos de presión:	16 bar
Conexión entrada:	3/8"
Nivel de agua:	ajustable
Tipología de wc:	cisternas entrada lateral
Conforme a normativa CE:	UNE-EN 14124:2005

## Suministro

conjunto toma conexión 3/8" latón  
filtro para suciedad  
válvula universal

## Field of application

For all WC cisterns with side entry.

## Features

Side Entry Toilet Fill Valve  
Compact for tight spaces and can rotate up to 180 degrees.  
adjustable height.  
Connection by 3/8" brass thread.  
Instant closing by servo system.  
High resistance to chemical and cleaning products.  
Adjustable height with lock.  
Double glass.  
Quick and silent feeding.  
Access to the filter from the outside of the tank.

## Technical informations

Material:	Pom, Abs
Actuation range:	0,5 - 12 bar
Pressure peaks:	16 bar
Input connection:	3/8"
Water level:	adjustable
Type of wc:	side entry cisterns
Conply with CE standard:	UNE-EN 14124:2005

## Equipment

3/8" brass connection socket set  
dirt filter  
universal valve