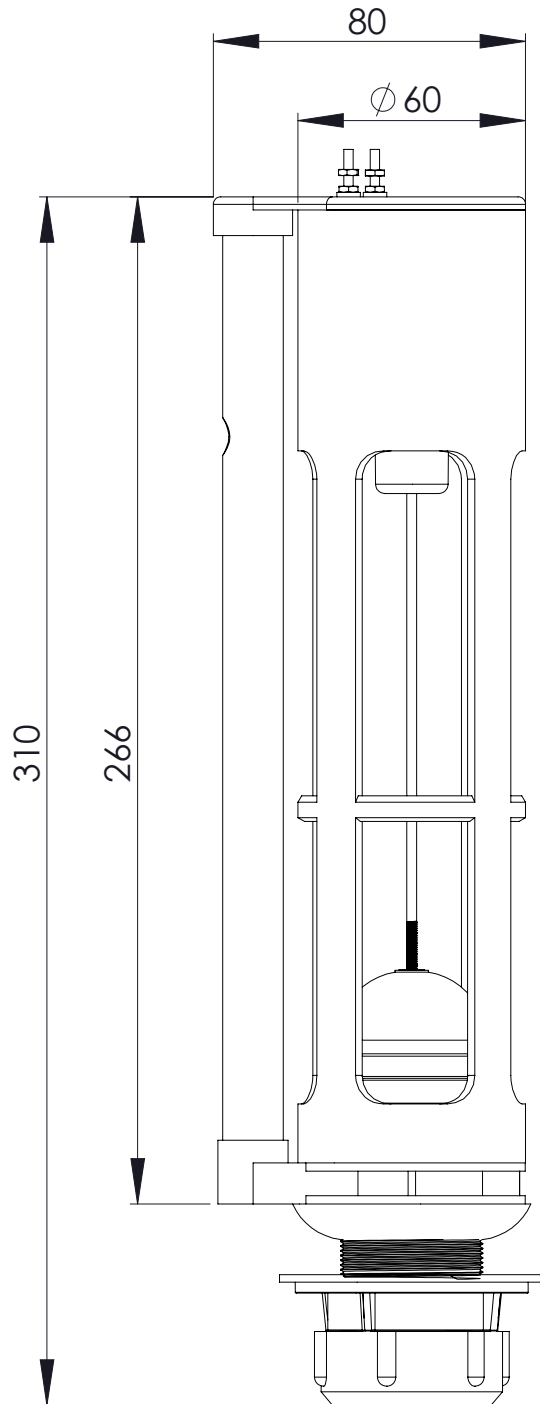


P 11



 **prhie**[®]
COMPONENTS

Código

60220

Descripción

Mecanismo de descarga accionado eléctricamente para cisternas altas