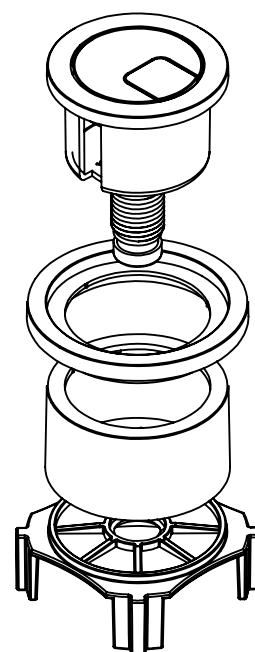
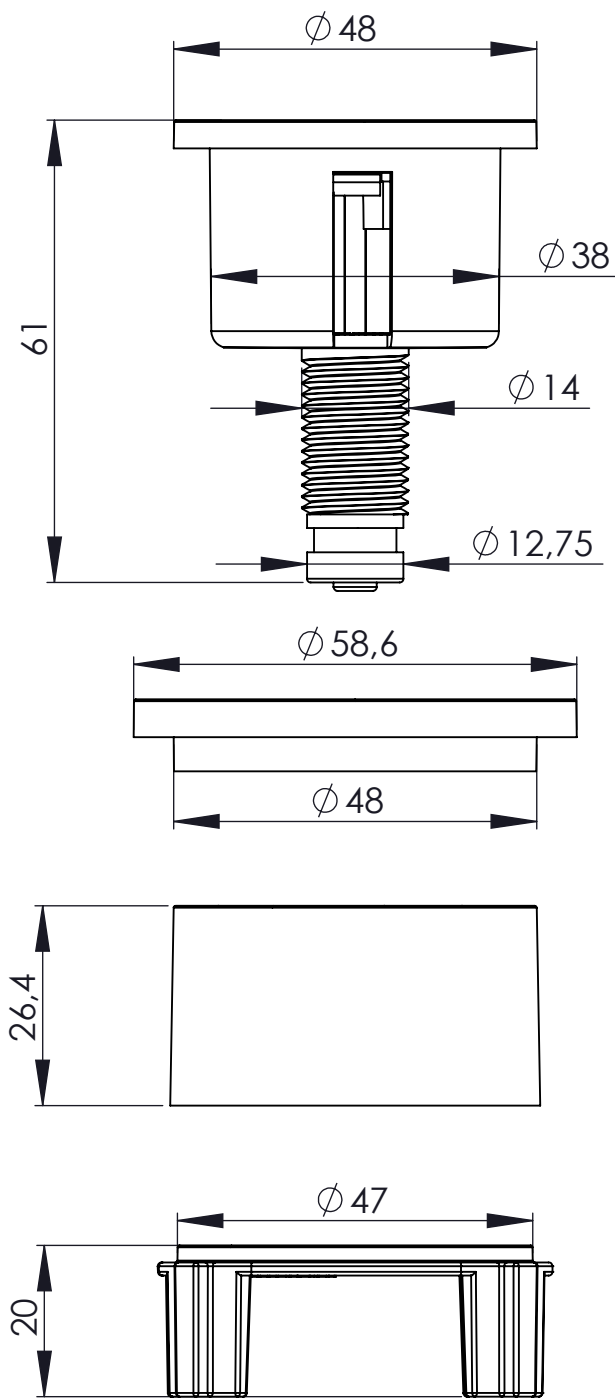


# PULSADOR DOBLE



 **prhie**<sup>®</sup>  
COMPONENTS

Código

**P7032039**

Descripción

**PULSADOR DOBLE**